

Les coalesceurs liquide/gaz SepraLYTE de Pall séparent les aérosols du gaz avec une pression différentielle minimale. Les coalesceurs ont été spécialement conçus pour les processus de production d'hydrogène vert afin de séparer l'électrolyte (solution d'hydroxyde de potassium à ~30 %) de l'hydrogène.

Les coalesceurs SepraLYTE sont également bien adaptés aux applications de séparation où la pression différentielle autorisée est une contrainte, par exemple, l'élimination de l'eau condensée entre les étages du compresseur. Le milieu coalesceur soit en polypropylène garantit la compatibilité chimique avec une large gamme d'applications.

Les milieux coalesceurs liquide/gaz SepraLYTE sont dotés de la technologie exclusive de Pall de type fusion-soufflage qui permet d'obtenir une faible pression différentielle et une séparation des gouttelettes liquides dans un design compact. Le milieu coalesceur s'adapte sur un adaptateur qui aide à drainer le flux de liquide séparé. Lorsque le coalesceur doit être changé, seul le milieu coalesceur est remplacé, ce qui minimise les déchets, tandis que l'adaptateur est réutilisé.

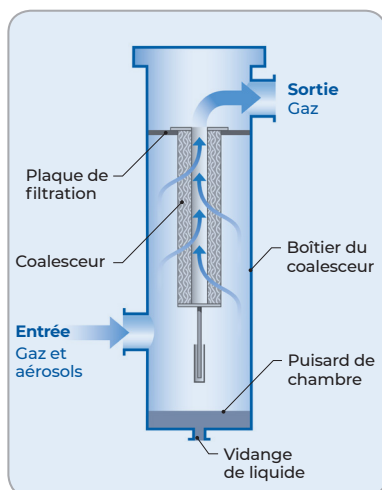
Les coalesceurs liquide/gaz SepraLYTE offrent :

- Pression différentielle basse (ΔP)
- Séparation efficace des gouttelettes liquides
- Compatibilité chimique avec 30 % d'hydroxyde de potassium
- Equipement de taille compacte/faible encombrement

Comment les coalesceurs liquide/gaz SepraLYTE éliminent-ils les liquides du gaz ?

Le gaz chargé d'aérosol pénètre dans le corps de filtre et circule à travers la cartouche de coalesceur de l'extérieur vers l'intérieur.

Au fur et à mesure que le gaz s'écoule à travers la cartouche, la matrice fibreuse force les petites gouttelettes à fusionner et à former des gouttes plus grandes. Lorsque le gaz sort du media fibreux au centre (âme interne), les grandes gouttes coalescées se séparent et sont drainées vers le puisard du réservoir. Le gaz sans aérosol quitte la cartouche du centre et sort en haut du boîtier.



SepraLYTE™



Pourquoi choisir les coalesceurs liquide/gaz SepraLYTE ?

Les coalesceurs liquide/gaz SepraLYTE offrent un avantage considérable par rapport aux produits de séparation conventionnels à faible ΔP :

- Performances de séparation fiables, constantes et vérifiables
- Débit de gaz élevé et performances d'élimination des liquides dans une cartouche compacte
- Systèmes plus petits avec des coûts d'investissement, d'exploitation et de maintenance réduits

Avantage des coalesceurs liquide/gaz SepraLYTE par rapport aux autres séparateurs à faible ΔP

Besoins des producteurs d'hydrogène vert	Coalesceur liquide/gaz SepraLYTE	Séparateur de brouillard	Autolaveuse
Faible chute de pression relative de fonctionnement	✓	✓	✓
Petite taille / faible encombrement	✓	✗	✗
Faible consommation d'énergie	✓	✓	✗
Insensibilité à la « désactivation »	✓	✗	✓

Informations techniques

Dimensions nominales

Diamètre extérieur :	205 mm / 8 pouces
Longueur du milieu coalesceur :	1 012 mm / 40 pouces
Longueur de montage :	1 532 mm / 60 pouces

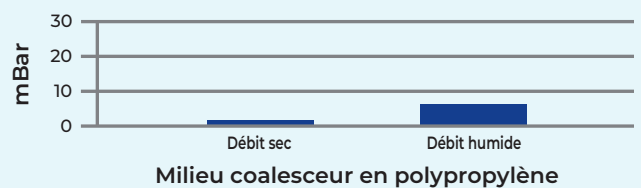
Matériaux de construction

Milieu coalesceur :	Polypropylène (PP)
Adaptateur :	Polypropylène
Joint torique :	EPDM enrobé FEP

Spécification de performance

Efficacité d'élimination des liquides aqueux :	98,87 % du poids ¹
Seuil de température :	82 °C (180 °F) – Milieu en polypropylène (PP)

Chute de pression (ΔP) dans l'air²



Pour commander³

Article	Référence
Milieu coalesceur en polypropylène	LPCG41
Adaptateur	LPCA4

¹ Sur la base d'essais sur le terrain de nouveaux milieux coalesceurs en polypropylène ; chargement d'aérosol aqueux (solution d'hydroxyde de potassium à 30 %) de 4 kg/heure en moyenne

² Débit d'air via l'aspiration du compresseur, débit d'air de 300 Am³/h. Pression de débit humide à saturation avec provocation par aérosol liquide. Étant donné que l'hydrogène a une viscosité inférieure à celle de l'air, la chute de pression dans le service d'hydrogène devrait être inférieure

³ Pour le service oxygène, veuillez contacter un représentant Pall



Siège social
Port Washington, NY, États-Unis
Numéro gratuit (États-Unis) :
+1-800-717-7255
Tél. : +1-516-484-5400

Siège européen
Fribourg, Suisse
Tél. : +41 (0)26 350 53 00

Siège social en Asie-Pacifique
Singapour
Tél. : +65 6389 6500

Siège social en France
St germain en laye
Tél. : +33 (0) 1 30 61 38 00

Rendez-nous visite sur le Web à l'adresse www.pall.com/industry
Contactez-nous à l'adresse www.pall.com/contact

Pall Corporation possède des bureaux et des usines dans le monde entier. Pour trouver le bureau de Pall ou le distributeur le plus proche de chez vous, consultez www.pall.com/contact.

L'exactitude des informations contenues dans ce document a été examinée au moment de la publication. Les données relatives aux produits peuvent faire l'objet de modifications sans préavis. Pour des informations actualisées, contactez votre distributeur Pall local ou contactez directement Pall.

SI APPLICABLE Veuillez contacter Pall Corporation pour vérifier que le produit est conforme à votre législation nationale et/ou aux exigences réglementaires de votre région, concernant leur utilisation au contact de l'eau et des aliments.

© Copyright 2024, Pall Corporation. Pall, et SepraLYTE sont des marques de Pall Corporation.
® Indique une marque déposée aux États-Unis.